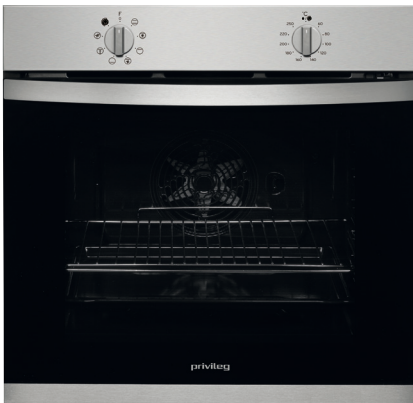
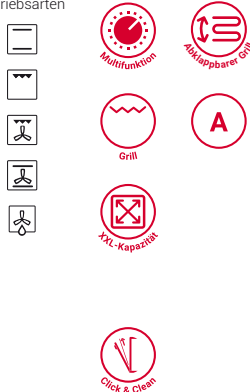


PBWK3 NN5F IN

Einbau-Backofen (71 l)



Betriebsarten



TOP 4

- Multifunktions-Umluftbackofen mit 5 Funktionen
- Click&Clean – saubere Backofentür in nur 2 Schritten
- Reinigungsfreundliche Emaille-Innenraumbeschichtung
- Abklappbarer Grill erleichtert die Reinigung

Edelstahl

PBWK3 NN5F IN

EAN 80 03437 93847 4

Regelung und Betriebsarten

- Multifunktions-Umluftbackofen mit 5 Funktionen

Ausstattung

- **Click&Clean** – saubere Backofentür in nur 2 Schritten
- Garraumvolumen 71 Liter
- Reinigungsfreundliche Emaille-Innenraumbeschichtung
- XXL Garraum – mehr Raum für extra große Gerichte
- Vollglasinnentür, 2-fach verglast
- Edelstahl-Schalterblende
- Bedienknebel silberfarben mit Edelstahlkappe
- Garraum-Temperatur bis 250 °C
- Abklappbarer Grill erleichtert die Reinigung
- 1 Halogen-Lampe im Innenraum
- Glatte Seitenwände
- Kühlgebläse für gute Schrankentlüftung

Zubehör

- 1 Gitterrost
- 1 Backblech, emailliert

Sonderzubehör (gegen Aufpreis)

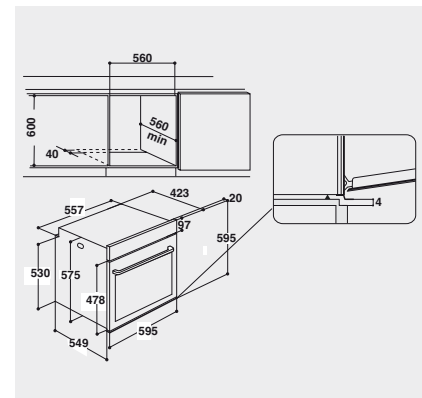
- Teilauszug mit 2 Ebenen, SLP 252

Technische Daten und Maße

- Energieeffizienzklasse A¹
- Energieverbrauch nach DIN 0,81 kWh konventionell
- Energieverbrauch nach DIN 0,90 kWh Umluft
- Länge des Anschlusskabels 100 cm
- Gesamtanschlußwert: 2,75 kW
- Nischenmaße (HxBxT): 600x560x560 mm

WPRO-Zubehör (optional)

- ACTIV'O Fettlöser für Backofen und Grill ODS414/2, EAN 8015250640731
- Ausziehbares Backblech (universell) UBT523, EAN 8015250608397
- terrabianca Putzstein UNC502, EAN 8015250613858
- Starter-Set Ofen KCU210, EAN 8015250595833



¹ Energieeffizienzklassen-Spektrum von A+++ bis D