

DNHVP 93 LM K

Kopffrei-Dunstabzugshaube (Wand/80cm)

IGNIS



TOP 4

- Effizient, geräuscharm und reinigungsfreundlich durch Randabsaugung
- Timer mit automatischer Abschaltung
- Steuerung über Kurzhubtaste
- Für Abluft- und Umluftbetrieb geeignet

SCHWARZES GLAS

DNHVP 93 LM K

EAN 80 03437 60175 0

BAUART

- Wandesse aus hochwertigem schwarzem Glas zur Montage direkt an die Wand
- Für Abluft- und Umluftbetrieb geeignet

650 mm

AUSSTATTUNG

- Besonders effizient, geräuscharm und reinigungsfreundlich durch Randabsaugung
- Steuerung über Kurzhubtaste
- Kochstellenbeleuchtung LED, 2x1 Watt
- 1 leistungsstarker Lüftermotor, 3 Leistungsstufen
- Timer mit automatischer Abschaltung

ZUBEHÖR

- Montage- und Befestigungsmaterial, inkl. Schacht
- 1 Aluminium-Fettfilter, auswaschbar
- Rückstauklappe für Abluftbetrieb

ALS SONDERZUBEHÖR LIEFERBAR

- Aktivkohlefilter für den Umluftbetrieb AMC072

VERBRAUCHSWERTE

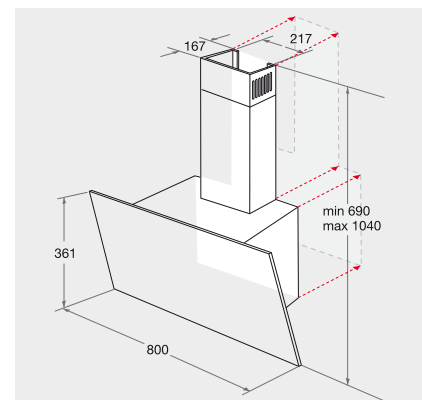
- Jahresenergieverbrauch: 73.5 kWh
- Energieeffizienzklasse B¹

TECHNISCHE DATEN

- Gebläseleistung im Abluftbetrieb: **max. Normalstufe 647 m³/h**
- Betriebsgeräusch im Abluftbetrieb: min. 59 – max. 70 dB/A
- Außenmaße (HxBxT): 361x798x326 mm
- Gesamte Gerätehöhe (inkl. ausziehbarem Schacht) von 690 bis 1040 mm
- Abluftstutzen Ø 150 mm
- **Mindestabstand zum Elektrokochfeld 450 mm**
- **Mindestabstand zum Gaskochfeld**

WPRO-ZUBEHÖR (OPTIONAL)

- terrabianca Putzstein
UNC502, EAN 8015250613858



¹ Energieeffizienzklassen-Spektrum von A+++ bis D