

Lieber Kunde,

wir beglückwünschen Sie zum Kauf dieser Leuchte. Sie haben damit ein Produkt erworben, welches nach dem heutigen Stand der Technik hergestellt wurde.

Damit Sie von Anfang an und solange wie möglich Freude daran haben, lesen Sie bitte sorgfältig vor Inbetriebnahme alle Montage-, Pflege- und Sicherheitshinweise sowie evtl. beiliegende Informationsbroschüren zu besonderen Produkteigenschaften.

Dear Customer,

Congratulations on purchasing this product. You've chosen a product which is built to the highest levels of technical possibilities.

To fully enjoy your new lamp and to maximise it's efficiency, please read and store all installation, care and safety instructions and any other attached information brochures detailing special product features.

Cher Client, Chère cliente,

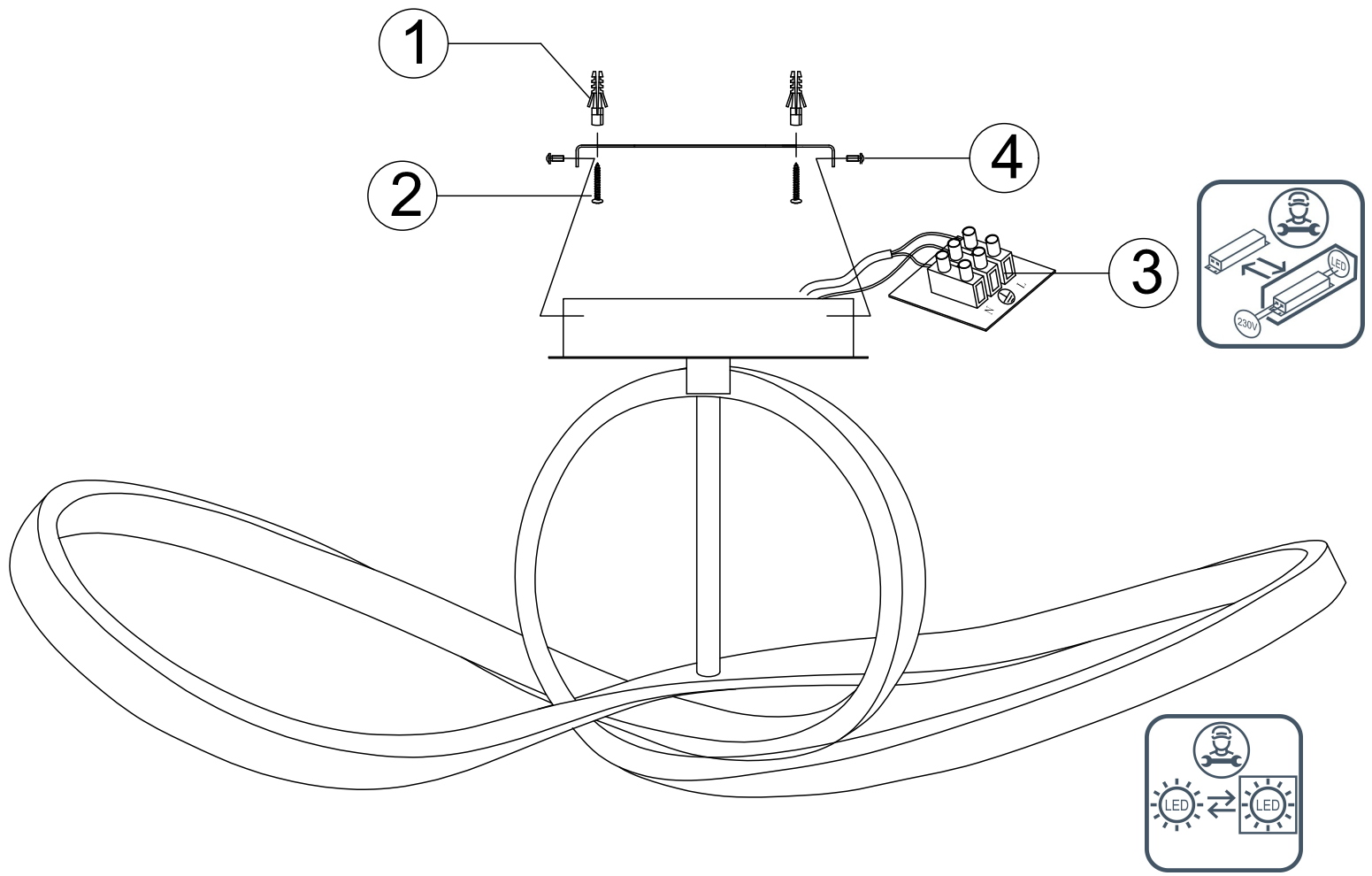
Nous vous félicitons pour l'achat de ce produit. Vous avez choisi un produit construit avec les techniques les plus sophistiquées.

Pour apprécier votre nouveau produit et pour vous assurer de son efficacité, nous vous remercions de bien vouloir lire toutes les informations de montage, de sécurité et les renseignements notés dans les caractéristiques du produit.



-DE- Montageanleitung	-LT- Montavimo instrukcija	-HU- Szerelési útmutató	-GR- Οδηγίες τοποθέτησης
-IT- Istruzioni per il montaggio	-LV- Montāžas instrukcija	-RO- Instrucțiuni de montaj	-DK- Montagevejledning
-FR- Instructions de montage	-EE- Paigaldusjuhend	-SI- Navodila za montažo	-FI- Asennusopas
-GB- Installation instructions	-PL- Instrukcja montażu	-HR- Upute za uporabu	-SE- montageinstruktion
-ES- Instrucciones de montaje	-CZ- Návod k montáži	-RS- Uputstva za upotrebu	-NO- Monteringsanvisning
-NL- Montagehandleiding	-SK- Montážny návod	-RU- Руководство по монтажу	-IS- samsetningarleiðbeiningar
-PT- Instruções de montagem	-BG- Инструкция за монтаж	-TR- Montaj Talimatı	

Artikel/Serie Nr.: 9171.01.xx.8000



WOFI LEUCHTEN

Wortmann & Filz GmbH . Im Langel 6 . D-59872 Meschede

+49/(0)2903-449 449

+49/(0)2903 - 449 459

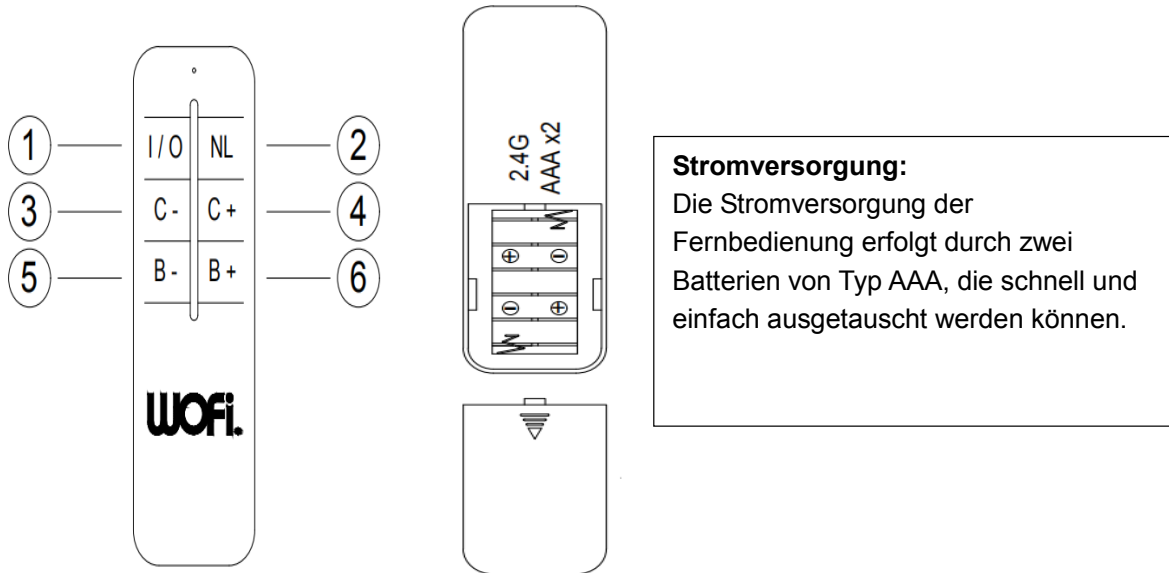
service@wofi.de

www.wofi.de

-DE- Montageanleitung	-LT- Montavimo instrukcija	-HU- Szerelési útmutató	-GR- Οδηγίες τοποθέτησης
-IT- Istruzioni per il montaggio	-LV- Montāžas instrukcija	-RO- Instrucțiuni de montaj	-DK- Montagevejledning
-FR- Instructions de montage	-EE- Paigaldusjuhend	-SI- Navodila za montažo	-FI- Asennusopas
-GB- Installation instructions	-PL- Instrukcja montażu	-HR- Upute za uporabu	-SE- montageinstruktion
-ES- Instrucciones de montaje	-CZ- Návod k montáži	-RS- Uputstva za upotrebu	-NO- Monteringsanvisning
-NL- Montagehandleiding	-SK- Montážny návod	-RU- Руководство по монтажу	-IS- samsetningarleiðbeiningar
-PT- Instruções de montagem	-BG- Инструкция за монтаж	-TR- Montaj Talimatı	

Artikel/Serie Nr.: 171

Funktionen der Fernbedienung



Die nachfolgende Bedienungsanleitung gilt für die Leuchten mit Produktnummer 6171.01.10.8000 und 9171.01.10.8000.

Im Auslieferungszustand ist die Fernbedienung auf die jeweilige Leuchte bereits abgestimmt.

Ein- und Ausschalten

Kurzes Drücken der Taste ① I/O schaltet die Leuchte EIN und AUS.

Nachtlichtfunktion

Die Leuchten sind mit einer Nachtlichtfunktion ausgestattet.

Kurzes Drücken der Taste ② NL schaltet das Nachtlicht EIN und AUS.

Achtung:

Die Nachtlichtfunktion kann jederzeit eingeschaltet werden. Bitte beachten, dass bei aktiver Nachtlichtfunktion die anderen Funktionen nicht aktiviert werden können. Um andere Funktionen zu aktivieren, muss das Nachtlicht zuerst ausgeschaltet werden.

Farbtemperatur und Helligkeit

Die Leuchten ermöglichen die stufenlose Einstellung der Farbtemperatur.

Langes Drücken ③ C- für Reduktion der Farbtemperatur bis 3000K

Langes Drücken ④ C+ für Erhöhen der Farbtemperatur bis 6000K

Langes Drücken ⑤ B- für Reduktion der Helligkeit

Langes Drücken ⑥ B+ für Erhöhen der Helligkeit

Bei Störungen

Falls die Bedienung der Leuchte mit der Fernbedienung gestört ist, stellen Sie bitte die Verbindung der Leuchte mit der Fernbedienung neu her.

Vorgehensweise zur Herstellung der Verbindung zwischen der Leuchte und der Fernbedienung:

Bei eingeschalteter Leuchte die Taste ⑥ B+ für mindestens 5 Sekunden drücken.

Das einmalige Blinken der Leuchte bestätigt, dass die Verbindung erfolgreich wiederhergestellt wurde und die Fabrikeinstellungen aktiv sind.

Steuerung der Leuchte mit dem Wandschalter:

Beim Einschalten der Leuchte mit dem Wandschalter werden die zuletzt aktiven Einstellungen der Farbtemperatur und Helligkeit beibehalten. Das gilt nicht für das Nachtlicht.

Beim schnellen Aus- und Einschalten der Leuchte mit dem Wandschalter (innerhalb einer Sekunde) wird der Wechsel der Farbtemperatur zwischen Kaltweiß und Warmweiß aktiviert.

WOFI LEUCHTEN

Wortmann & Filz GmbH . Im Langel 6 . D-59872 Meschede



+49/(0)2903-449 449



+49/(0)2903 - 449 459



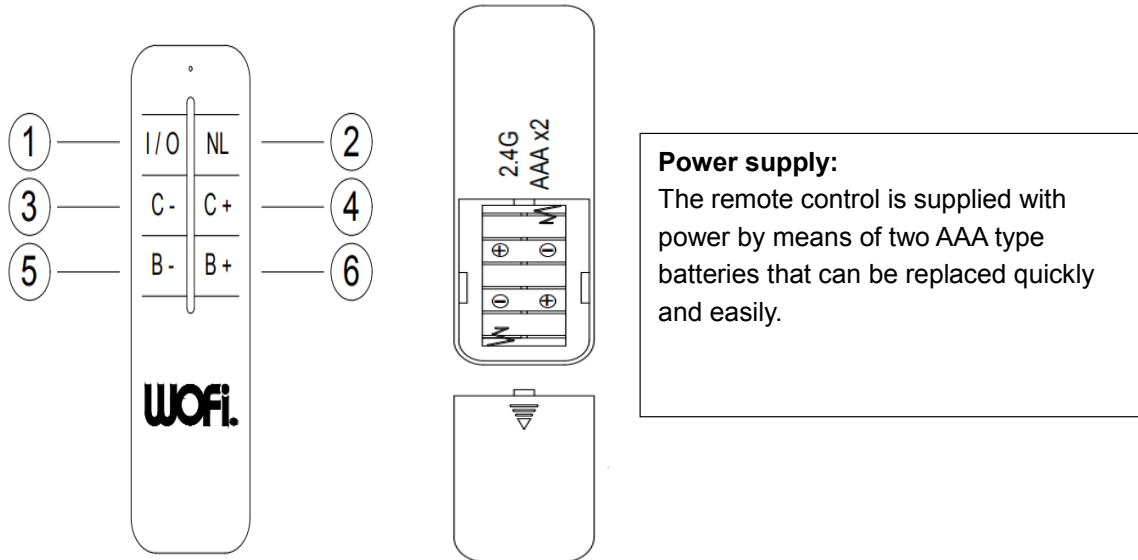
service@wofi.de

www.wofi.de

-DE- Montageanleitung	-LT- Montavimo instrukcija	-HU- Szerelési útmutató	-GR- Οδηγίες τοποθέτησης
-IT- Istruzioni per il montaggio	-LV- Montāžas instrukcija	-RO- Instrucțiuni de montaj	-DK- Montagevejledning
-FR- Instructions de montage	-EE- Paigaldusjuhend	-SI- Navodila za montažo	-FI- Asennusopas
-GB- Installation instructions	-PL- Instrukcja montażu	-HR- Upute za uporabu	-SE- montageinstruktion
-ES- Instrucciones de montaje	-CZ- Návod k montáži	-RS- Uputstva za upotrebu	-NO- Monteringsanvisning
-NL- Montagehandleiding	-SK- Montážny návod	-RU- Руководство по монтажу	-IS- samsetningarleiðbeiningar
-PT- Instruções de montagem	-BG- Инструкция за монтаж	-TR- Montaj Talimatı	

Artikel/Serie Nr.: 171

Remote Control Functions



Power supply:
The remote control is supplied with power by means of two AAA type batteries that can be replaced quickly and easily.

The following instructions for use apply to the lamps bearing product number 6171.01.10.8000 and 9171.01.10.8000.

The remote control is already adjusted to the respective lamp when delivered.

Switching on and off

Switch the lamp ON and OFF by briefly pressing the ① I/O button.

Night light function

The lamps are fitted with a night light function.

Switch the night light ON and OFF by briefly pressing the ② NL button.

Please note:

The night light function can be switched on at any time. Please be aware that other functions cannot be activated when the night light function is active. The night light must be switched off before other functions can be activated.

Colour temperature and brightness

The lamps allow continuous adjustment of the colour temperature.

Press ③C- for a long time to reduce the colour temperature down to 3000K

Press ④C+ for a long time to increase the colour temperature up to 6000K

Press ⑤B- for a long time to reduce brightness

Press ⑥B+ for a long time to increase brightness

In the case of malfunctions

If there is a malfunction when using the remote control to operate the lamp, please re-establish the connection between the lamp and the remote control.

Procedure for establishing the connection between the lamp and the remote control:

When the lamp is switched on, press the ⑥B+ button for at least 5 seconds.

If the lamp flashes once this confirms that the connection has been successfully re-established and the factory settings are active.

Controlling the lamp using the wall switch:

When the wall switch is used to switch the lamp on, the last active colour temperature and brightness settings will be maintained. This does not apply to the night light.

If the lamp is switched off and on quickly using the wall switch (within one second) a change in the colour temperature between cold white and warm white will be activated.

WOFI LEUCHTEN

Wortmann & Filz GmbH . Im Langel 6 . D-59872 Meschede



+49/(0)2903-449 449



+49/(0)2903 - 449 459



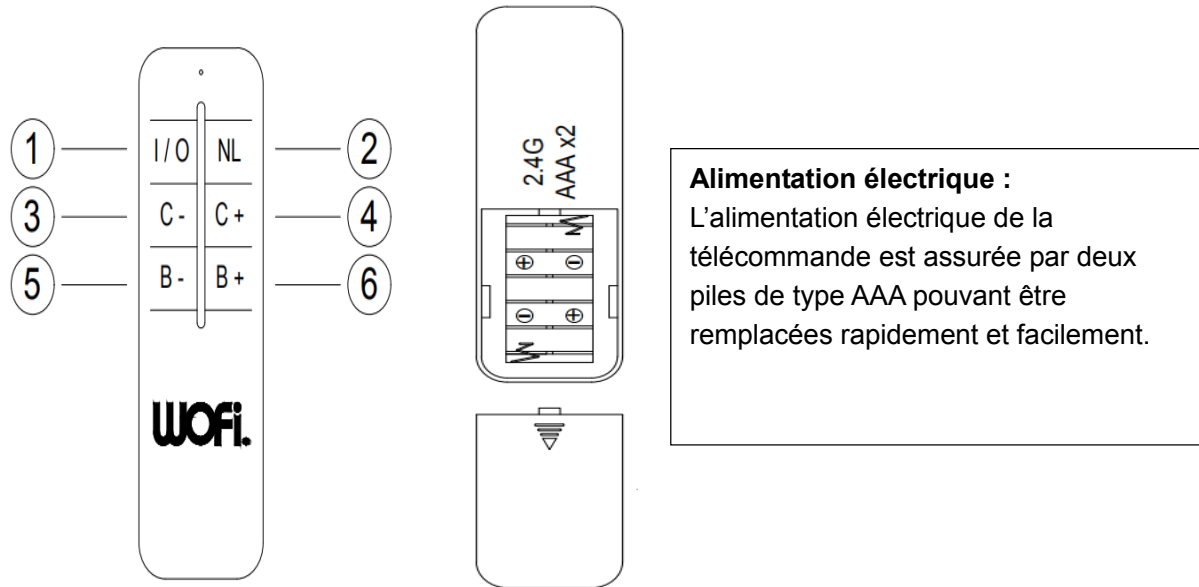
service@wofi.de

www.wofi.de

-DE- Montageanleitung	-LT- Montavimo instrukcija	-HU- Szerelési útmutató	-GR- Οδηγίες τοποθέτησης
-IT- Istruzioni per il montaggio	-LV- Montāžas instrukcija	-RO- Instrucțiuni de montaj	-DK- Montagevejledning
-FR- Instructions de montage	-EE- Paigaldusjuhend	-SI- Navodila za montažo	-FI- Asennusopas
-GB- Installation instructions	-PL- Instrukcja montażu	-HR- Upute za uporabu	-SE- montageinstruktion
-ES- Instrucciones de montaje	-CZ- Návod k montáži	-RS- Uputstva za upotrebu	-NO- Monteringsanvisning
-NL- Montagehandleiding	-SK- Montážny návod	-RU- Руководство по монтажу	-IS- samsetningarleiðbeiningar
-PT- Instruções de montagem	-BG- Инструкция за монтаж	-TR- Montaj Talimatı	

Artikel/Serie Nr.: 171

Fonctions de la télécommande



Les instructions d'utilisation suivantes s'appliquent aux lampes réf. 6171.01.10.8000 et 9171.01.10.8000.

La télécommande est livrée déjà adaptée à la lampe correspondante.

Allumer et éteindre

Une pression brève sur la touche ① I/O permet d'allumer et d'éteindre la lampe.

Fonction de lumière nocturne

Les lampes sont dotées d'une fonction de lumière nocturne.

Une pression brève sur la touche ② NL permet d'activer et de désactiver la lumière nocturne.

Attention :

La fonction de lumière nocturne peut être activée à tout moment. Veuillez noter cependant qu'après son activation, il n'est pas possible d'activer d'autres fonctions. Pour pouvoir activer d'autres fonctions, vous devez d'abord désactiver la fonction de lumière nocturne.

Température de couleur et luminosité

Les lampes permettent un réglage progressif de la température de couleur.

Une pression longue sur ③C- permet de réduire la température de couleur jusqu'à 3000 K

Une pression longue sur ④C+ permet d'augmenter la température de couleur 6000 K

Une pression longue sur ⑤B- permet de réduire la luminosité

Une pression longue sur ⑥B+ permet d'augmenter la luminosité

En cas de perturbations

En cas de perturbations dans la communication entre la lampe et la télécommande, veuillez reconnecter ces dernières.

Procédure à suivre pour établir la connexion entre la lampe et la télécommande :

Après avoir allumé la lampe, presser la touche ⑥B+ pendant au moins 5 secondes.

La lampe clignote une fois pour confirmer l'établissement de la connexion et l'activation des réglages d'usine.

Utilisation de la lampe avec l'interrupteur mural :

Lorsque vous allumez la lampe avec l'interrupteur mural, les derniers réglages actifs de température de couleur et de luminosité sont conservés. Ceci n'est pas valable pour la lumière nocturne.

Pour activer la commutation de la température de couleur entre blanc froid et blanc chaud, allumez puis éteignez rapidement (en une seconde) la lampe avec l'interrupteur mural.

WOFI LEUCHTEN

Wortmann & Filz GmbH . Im Langel 6 . D-59872 Meschede



+49/(0)2903-449 449



+49/(0)2903 - 449 459



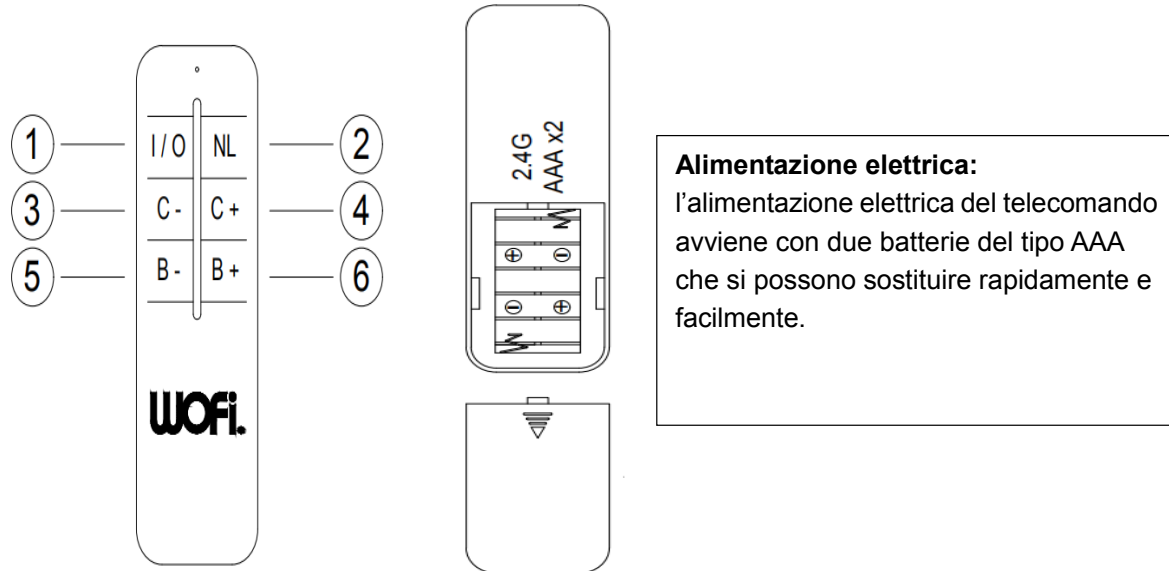
service@wofi.de

www.wofi.de

-DE- Montageanleitung	-LT- Montavimo instrukcija	-HU- Szerelési útmutató	-GR- Οδηγίες τοποθέτησης
-IT- Istruzioni per il montaggio	-LV- Montāžas instrukcija	-RO- Instrucțiuni de montaj	-DK- Montagevejledning
-FR- Instructions de montage	-EE- Paigaldusjuhend	-SI- Navodila za montažo	-FI- Asennusopas
-GB- Installation instructions	-PL- Instrukcja montażu	-HR- Upute za uporabu	-SE- montageinstruktion
-ES- Instrucciones de montaje	-CZ- Návod k montáži	-RS- Uputstva za upotrebu	-NO- Monteringsanvisning
-NL- Montagehandleiding	-SK- Montážny návod	-RU- Руководство по монтажу	-IS- samsetningarleiðbeiningar
-PT- Instruções de montagem	-BG- Инструкция за монтаж	-TR- Montaj Talimatı	

Artikel/Serie Nr.: 171

Funzioni del telecomando



Le seguenti istruzioni per l'uso valgono per le lampade con numero di prodotto 6171.01.10.8000 e 9171.01.10.8000.

Nello stato al momento della consegna il telecomando è già tarato sulla rispettiva lampada.

Accensione e spegnimento

Premendo brevemente il tasto ① I/O la lampada si accende e si spegne.

Funzione di luce notturna

Le lampade sono dotate di una funzione di luce notturna.

Premendo brevemente il tasto ② NL la luce notturna si accende e si spegne.

Attenzione:

la funzione di luce notturna può essere attivata in qualsiasi momento. Prestare attenzione che con la funzione di luce notturna attiva le altre funzioni non possono essere attivate. Per attivare altre funzioni, si deve dapprima spegnere la luce notturna.

Temperatura del colore e luminosità

Le lampade consentono la regolazione in continuo della temperatura del colore.

Premere a lungo ③C- per la riduzione della temperatura del colore fino a 3000K

Premere a lungo ④C+ per l'incremento della temperatura del colore fino a 6000K

Premere a lungo ⑤B- per la riduzione della luminosità

Premere a lungo ⑥B+ per l'incremento della luminosità

In caso di anomalie di funzionamento

Nel caso in cui il funzionamento della lampada con il telecomando presenti interferenze, ripristinare il collegamento della lampada con il telecomando.

Procedura per la realizzazione del collegamento tra la lampada e il telecomando:

con la lampada accesa premere il tasto ⑥B+ per almeno 5 secondi.

Un solo lampeggio della lampada conferma che il collegamento è stato ripristinato con successo e le impostazioni di fabbrica sono attive.

Comando della lampada con l'interruttore a parete:

quando si inserisce la lampada con l'interruttore a parete le impostazioni attive per ultime della temperatura del colore e luminosità vengono mantenute. Ciò non vale per la luce notturna.

Spegnendo e accendendo la lampada con l'interruttore a parete (entro un secondo) viene attivato il passaggio della temperatura del colore da bianco freddo a bianco caldo.

WOFI LEUCHTEN

Wortmann & Filz GmbH . Im Langel 6 . D-59872 Meschede



+49/(0)2903-449 449



+49/(0)2903 - 449 459



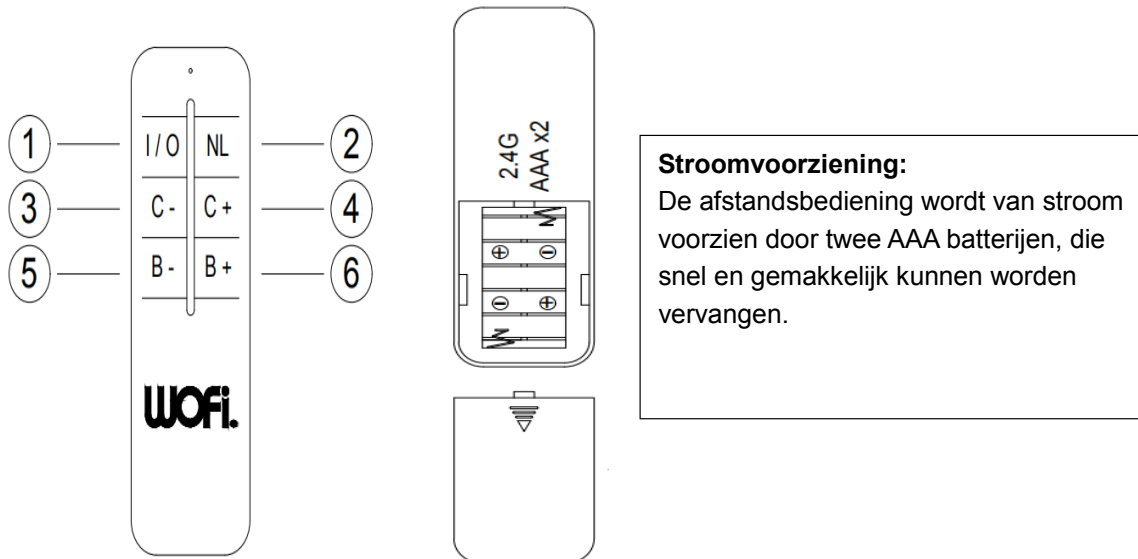
service@wofi.de

www.wofi.de

-DE- Montageanleitung	-LT- Montavimo instrukcija	-HU- Szerelési útmutató	-GR- Οδηγίες τοποθέτησης
-IT- Istruzioni per il montaggio	-LV- Montāžas instrukcija	-RO- Instrucțiuni de montaj	-DK- Montagevejledning
-FR- Instructions de montage	-EE- Paigaldusjuhend	-SI- Navodila za montažo	-FI- Asennusopas
-GB- Installation instructions	-PL- Instrukcja montażu	-HR- Upute za uporabu	-SE- montageinstruktion
-ES- Instrucciones de montaje	-CZ- Návod k montáži	-RS- Uputstva za upotrebu	-NO- Monteringsanvisning
-NL- Montagehandleiding	-SK- Montážny návod	-RU- Руководство по монтажу	-IS- samsetningarleiðbeiningar
-PT- Instruções de montagem	-BG- Инструкция за монтаж	-TR- Montaj Talimatı	

Artikel/Serie Nr.: 171

Funcies van de afstandsbediening



De volgende gebruiksaanwijzing geldt voor de lampen met de productnummers 6171.01.10.8000 en 9171.01.10.8000.

De afstandsbediening is bij levering al aan de betreffende lamp aangepast.

In- en uitschakelen

Een korte druk op knop ① I/O schakelt de lamp IN en UIT.

Nachtlichtfunctie

De lampen beschikken over een nachtlichtfunctie.

Een korte druk op knop ② NL schakelt het nachtlicht IN en UIT.

Opgelet:

De nachtlichtfunctie kan altijd worden ingeschakeld. Houdt u er rekening mee dat wanneer de nachtlichtfunctie actief is de andere functies niet geactiveerd kunnen worden. Om andere functies te activeren moet het nachtlicht eerst worden uitgeschakeld.

Kleurtemperatuur en helderheid

De kleurtemperatuur van de lampen is traploos instelbaar.

Knop ③C- lang drukken om de kleurtemperatuur te verlagen tot 3000K

Knop ④C+ lang drukken om de kleurtemperatuur te verhogen tot 6000K

Knop ⑤B- lang drukken om de helderheid te reduceren

Knop ⑥B+ lang drukken om de helderheid te vergroten

In geval van storingen

Wanneer het bedienen van de lamp met de afstandsbediening niet goed werkt, moet de verbinding tussen de lamp en de afstandsbediening worden hernieuwd.

Methode om een verbinding tussen de lamp en de afstandsbediening tot stand te brengen:

Terwijl de lamp is ingeschakeld dient u knop ⑥B+ minstens 5 seconden ingedrukt te houden.

Wanneer de lamp één maal knippert wordt daarmee bevestigd dat de verbinding tot stand is gekomen, waarbij de fabrieksinstellingen zijn geactiveerd.

Bediening van de lamp met de wandschakelaar:

Wanneer de lamp met de wandschakelaar wordt ingeschakeld blijven de laatste actieve instellingen voor kleurtemperatuur en helderheid behouden. Dat geldt niet voor het nachtlicht.

Wanneer de lamp met de wandschakelaar snel uit- en ingeschakeld wordt (binnen een seconde), wordt een wisseling van de kleurtemperatuur tussen koud wit en warm wit geactiveerd.

WOFI LEUCHTEN

Wortmann & Filz GmbH . Im Langel 6 . D-59872 Meschede



+49/(0)2903-449 449



+49/(0)2903 - 449 459



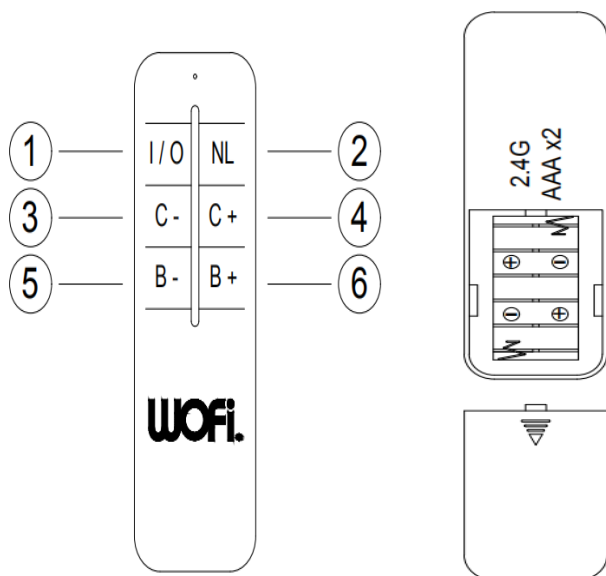
service@wofi.de

www.wofi.de

-DE- Montageanleitung	-LT- Montavimo instrukcija	-HU- Szerelési útmutató	-GR- Οδηγίες τοποθέτησης
-IT- Istruzioni per il montaggio	-LV- Montāžas instrukcija	-RO- Instrucțiuni de montaj	-DK- Montagevejledning
-FR- Instructions de montage	-EE- Paigaldusjuhend	-SI- Navodila za montažo	-FI- Asennusopas
-GB- Installation instructions	-PL- Instrukcja montażu	-HR- Upute za uporabu	-SE- montageinstruktion
-ES- Instrucciones de montaje	-CZ- Návod k montáži	-RS- Uputstva za upotrebu	-NO- Monteringsanvisning
-NL- Montagehandleiding	-SK- Montážny návod	-RU- Руководство по монтажу	-IS- samsetningarleiðbeiningar
-PT- Instruções de montagem	-BG- Инструкция за монтаж	-TR- Montaj Talimatı	

Artikel/Serie Nr.: 171

Funkcije daljinskega upravljalnika



Električno napajanje:

Električno napajanje daljinskega upravljalnika poteka prek dveh baterij tipa AAA, ki se ju lahko hitro in enostavno zamenja.

Naslednja navodila za uporabo veljajo za svetilke s št. izdelka 6171.01.10.8000 in 9171.01.10.8000.

Ob dobavi je daljinski upravljalnik že nastavljen na konkretno svetilko.

Vklop in izklop

Kratko pritisnite na tipko ① I/O, svetilka se VKLOPI in IZKLOPI.

Funkcija nočne svetlobe

Svetilke so opremljene s funkcijo nočne osvetlitve.

Kratko pritisnite na tipko ② NL, nočna osvetlitev se VKLOPI in IZKLOPI.

Pozor:

Funkcijo nočne osvetlitve lahko vklopite kadarkoli. Prosimo, upoštevajte, da med aktivno funkcijo nočne osvetlitve ni mogoče aktivirati drugih funkcij. Za aktiviranje drugih funkcij je potrebno najprej izklopiti nočno osvetlitev.

Temperatura barve in svetlost

Svetilke omogočajo brezstopenjsko nastavitve temperature barve.

Držite pritisnjeno ③C-, temperatura barve se zmanjša do 3000 K.

Držite pritisnjeno ④C+, temperatura barve se poveča do 6000 K.

Držite pritisnjeno ⑤B-, svetlost se zmanjša.

Držite pritisnjeno ⑥B+, svetlost se poveča.

V primeru motenj

V primeru motenj v delovanju daljinskega upravljalnika pri upravljanju svetilk, prosimo, da ponovno vzpostavite povezavo med svetilko in daljinskim upravljalnikom.

Ravnanje pri vzpostavljanju povezave med svetilko in daljinskim upravljalnikom:

Če je svetilka vklopljena, tipko ⑥B+ držite pritisnjeno vsaj 5 sekund.

Enkratni utrip svetilke potrди, da je bila povezava uspešno ponovno vzpostavljena in da so tovarniške nastavitve aktivne.

Krmiljenje svetilke prek stenskega stikala:

Če ste svetilko vklopili prek stenskega stikala, bodo ostale shranjene nazadnje aktivne nastavitve temperature barve in svetlost. To pa ne velja za nočno osvetlitev.

Ob hitrem izklopu in vklopu svetilk prek stenskega stikala (znotraj ene sekunde) se aktivira menjavanje temperature barve med hladno belo in toplo belo.

WOFI LEUCHTEN

Wortmann & Filz GmbH . Im Langel 6 . D-59872 Meschede



+49/(0)2903-449 449



+49/(0)2903 - 449 459



service@wofi.de

www.wofi.de

-DE- Montageanleitung	-LT- Montavimo instrukcija	-HU- Szerelési útmutató	-GR- Οδηγίες τοποθέτησης
-IT- Istruzioni per il montaggio	-LV- Montāžas instrukcija	-RO- Instrucțiuni de montaj	-DK- Montagevejledning
-FR- Instructions de montage	-EE- Paigaldusjuhend	-SI- Navodila za montažo	-FI- Asennusopas
-GB- Installation instructions	-PL- Instrukcja montażu	-HR- Upute za uporabu	-SE- montageinstruktion
-ES- Instrucciones de montaje	-CZ- Návod k montáži	-RS- Uputstva za upotrebu	-NO- Monteringsanvisning
-NL- Montagehandleiding	-SK- Montážny návod	-RU- Руководство по монтажу	-IS- samsetningarleiðbeiningar
-PT- Instruções de montagem	-BG- Инструкция за монтаж	-TR- Montaj Talimatı	

Artikel/Serie Nr.: 171

Функции на дистанционното управление



Следващото ръководство за потребителя важи за лампите с продуктов номер 6171.01.10.8000 и 9171.01.10.8000.

В състоянието при доставката дистанционното управление е вече съгласувано със съответната лампа.

Включване и изключване

Кратко натискане на бутона ① I/O включва и изключва лампата.

Функция нощно осветление

Лампите са оборудвани с функция нощно осветление.

Кратко натискане на бутона ② NL включва и изключва нощното осветление.

Внимание:

Функцията нощно осветление може да се включи по всяко време. Моля обърнете внимание, че при активна функция нощно осветление не могат да бъдат активирани другите функции. За да се активират други функции, първо трябва да се изключи нощното осветление.

Цветна температура и яркост

Лампите позволяват плавна настройка на цветната температура.

Дълго натискане на ③C- за намаляване на цветната температура до 3000 K

Дълго натискане на ④C+ за увеличаване на цветната температура до 6000 K

Дълго натискане на ⑤B- за намаляване на яркостта

Дълго натискане на ⑥B+ за увеличаване на яркостта

При неизправности

В случай че е нарушено обслужването на лампата с дистанционното управление, моля възстановете свързването на лампата с дистанционното управление.

Начин на действие за установяване на свързване между лампата и дистанционното управление:

При включена лампа натиснете бутона ⑥B+ в продължение на минимум 5 секунди.

Еднократното мигане на лампата потвърждава, че свързването е възстановено успешно и са активни фабричните настройки.

Управление на лампата със стенния ключ:

При включване на лампата със стенния ключ се запазват последно активните настройки на цветната температура и яркостта. Това не важи за нощното осветление.

При бързо изключване и включване на лампата със стенния ключ (в рамките на една секунда) се активира смяната на цветната температура между студена бяла светлина и топла бяла светлина.

WOFI LEUCHTEN

Wortmann & Filz GmbH . Im Langel 6 . D-59872 Meschede



+49/(0)2903-449 449



+49/(0)2903 - 449 459



service@wofi.de

www.wofi.de

-DE- Montageanleitung	-LT- Montavimo instrukcija	-HU- Szerelési útmutató	-GR- Οδηγίες τοποθέτησης
-IT- Istruzioni per il montaggio	-LV- Montāžas instrukcija	-RO- Instrucțiuni de montaj	-DK- Montagevejledning
-FR- Instructions de montage	-EE- Paigaldusjuhend	-SI- Navodila za montažo	-FI- Asennusopas
-GB- Installation instructions	-PL- Instrukcja montażu	-HR- Upute za uporabu	-SE- montageinstruktion
-ES- Instrucciones de montaje	-CZ- Návod k montáži	-RS- Uputstva za upotrebu	-NO- Monteringsanvisning
-NL- Montagehandleiding	-SK- Montážny návod	-RU- Руководство по монтажу	-IS- samsetningarleiðbeiningar
-PT- Instruções de montagem	-BG- Инструкция за монтаж	-TR- Montaj Talimatı	

DE	Dieses Produkt enthält eine Lichtquelle n der Energieeffizienzklasse G
IT	Questo prodotto contiene una sorgente luminosa di classe di efficienza energetica G
FR	Ce produit contient une source lumineuse de la classe d'efficacité énergétique G
GB	This product contains a light source of energy efficiency class G
ES	Este producto contiene una fuente de luz de clase de eficiencia energética G
NL	Dit product bevat een lichtbron uit de energie-efficiëntieklasse G
PT	Este produto contém uma fonte luminosa de classe de eficiência energética G
LT	Šiame gaminyje yra energijos vartojimo efektyvumo klasės G šviesos šaltinis
LV	Šajā izstrādājumā ir G energoefektivitātes klases gaismas avots
EE	See toode sisaldab energiatõhususklassi G kuuluvat valgusallikat
PL	Produkt posiada źródło światła o klasie efektywności energetycznej G
SK	Tento výrobok obsahuje svetelný zdroj triedy energetickej účinnosti G
CZ	Tento výrobek obsahuje světelný zdroj třídy energetické účinnosti G
BG	Този продукт съдържа източник на светлина от клас енергийна ефективност G
HU	Ez a termék G energiahatékonysági osztályba sorolt fényforrást tartalmaz
RO	Acest produs conține o sursă de lumină din clasa de eficiență energetică G
SI	Ta izdelek vsebuje vir svetlobe energijskega razreda G
HR	Ovaj proizvod sadržava izvor svjetlosti razreda energetske učinkovitosti G
RS	Ovaj proizvod sadrži izvor svetlosti klase energetske efikasnosti G
RU	В данном изделии находится источник света класса энергоэффективности G
TR	Bu ürün enerji verimlilik sınıfı G olan bir ışık kaynağı içermektedir
GR	Αυτό το προϊόν περιέχει πηγή φωτός της τάξης ενεργειακής απόδοσης G
DK	Dette produkt indeholder en lyskilde i energieffektivitetsklasse G
FI	Tämä tuote sisältää valonlähteen, jonka energiatehokkuusluokka on G
SE	Denna produkt innehåller en ljuskälla i energieffektivitetsklass G
NO	Dette produktet inneholder en lyskilde i energieffektivitetsklasse G
IS	Þessi vara inniheldur ljósgjafa í orkunýtniflokki G